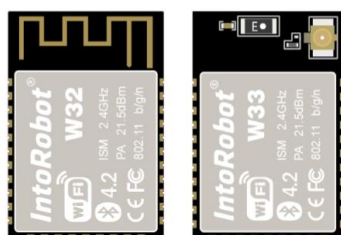


IntoRobot

W32/W33 通信模块硬件设计指导 书



巧而美·唯匠心集成

智而快·享极速运行

版权公告

本文中的信息，包括供参考的 URL 地址，如有变更，恕不另行通知。文档“按现状”提供，不负任何担保责任，包括对适销性、适用于特定用途或非侵权性的任何担保，和任何提案、规格或样品在他处提到的任何担保。本文档不负任何责任，包括使用本文档内信息产生的侵犯任何专利权行为的责任。本文档在此未以禁止反言或其他方式授予任何知识产权使用许可，不管是明示许可还是暗示许可。

WIFI 联盟成员标志归 WIFI 联盟所有。文中提到的所有商标名称、商标和注册商标均属其各自所有者的财产，特此声明。

注意

由于产品版本升级或其他原因，本手册内容有可能变更。深圳市摩仑科技有限公司保留在没有任何通知或者提示的情况下对本手册的内容进行修改的权利。

本手册仅作为使用指导，深圳市摩仑科技有限公司尽全力在本手册中提供准确的信息，但是深圳市摩仑科技有限公司并不确保手册内容完全没有错误，本手册中的所有陈述、信息和建议也不构成任何明示或暗示的担保。

目 录

1 概述.....	5
1.1 产品概述.....	5
1.2 产品应用场景.....	5
2 模组应用原理图.....	5
2.1 模组从模式应用原理图.....	5
2.2 模组主模式应用原理图.....	6
3 天线设计指导.....	6

图表目录

图表 1: W32/W33 模块从模式应用原理图.....	6
图表 2: W32/W33 模块主模式应用原理图.....	6
图表 3: 引脚模式.....	6
图表 4: 模组布局方案 1.....	7
图表 5: 模组布局方案 2.....	7
图表 6: 模组布局方案 3.....	7

1 概述

1.1 产品概述

IntoRobot-W32/IntoRobot-W33 以下简称 W32/W33，是深圳市摩仑科技有限公司开发的新一代 WIFI 蓝牙双模模组，集成了传统蓝牙、低功耗蓝牙和 Wi-Fi，具有广泛的用途，功能强大，用途广泛，可以用于低功耗传感器网络和要求极高的任务，例如语音编码、音频流和 MP3 解码等。W32/W33 系列提供多种天线形式 W32 提供了板载 PCB 天线，W33 提供板载陶瓷天线和 IPEX 插座，W32/W33 完全符合 WiFi 802.11b/g/n/e/i 和蓝牙 4.2 的标准，W32/W33 的操作系统是带有 LWIP 的 freeRTOS。芯片同时支持 OTA 加密升级，开发者可以在产品发布之后继续升级。W32/W33 兼容 Arduino 编程方式，并集成了 IntoYun 云平台，这样大大降低了软件开发工作量，缩短了产品开发周期。W32/W33 结合 IntoYun 平台和 IntoYunApp 能快速实现绝大多数创意，通过 Imlink 智能配置入网，轻松实现各类网络控制。

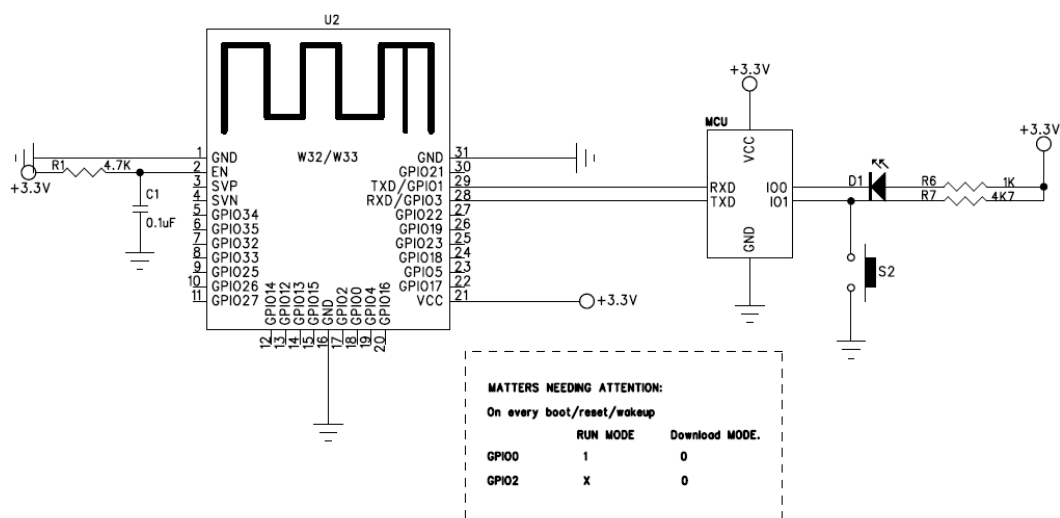
1.2 产品应用场景

W32/W33 功能强大，具有广泛的用途，可以用于例如：智能空调，智能热水器，智能空气净化器，智能插座，智能花园，智能宠物喂食器，智能教育机器人等各个领域。

2 模组应用原理图

2.1 模组从模式应用原理图

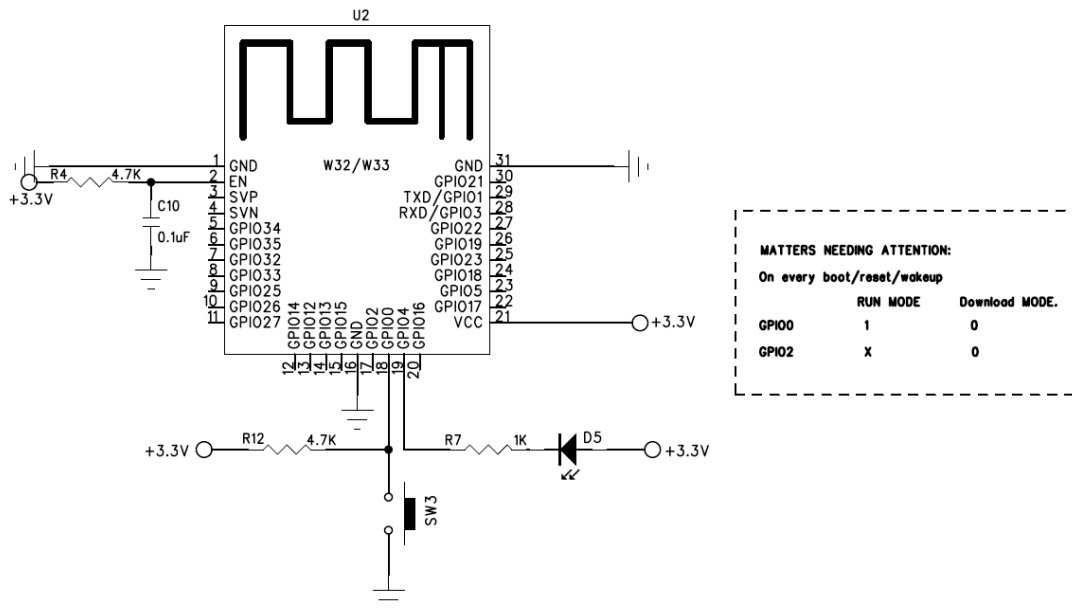
W32/W33 可以作为从模式接外部 MCU，W32/W33 支持在线升级，另外也支持先烧后贴或者通过串口升级，串口升级时需要 W32/W33 预留 EN，TXD，RXD，及 GPIO0 测试点，另外升级时 MCU 的 RXD，TXD 信号可以通过软件编程或者持续复位实现高阻。



图表 1: W32/W33 模块从模式应用原理图

2.2 模组主模式应用原理图

W32/W33 也可以作为主模式这样就不需要外部的 MCU，这样大大降低成本及功耗，特别适合小智能家电产品，W32/W33 支持在线升级，另外也支持先烧后贴或者通过串口升级，串口升级时需要预留 EN，TXD，RXD，及 GPIO0 测试点。



图表 2: W32/W33 模块主模式应用原理图

GPIO0，GPIO2 也做为普通 GPIO 不过注意上电及复位时满足如下引脚设定。

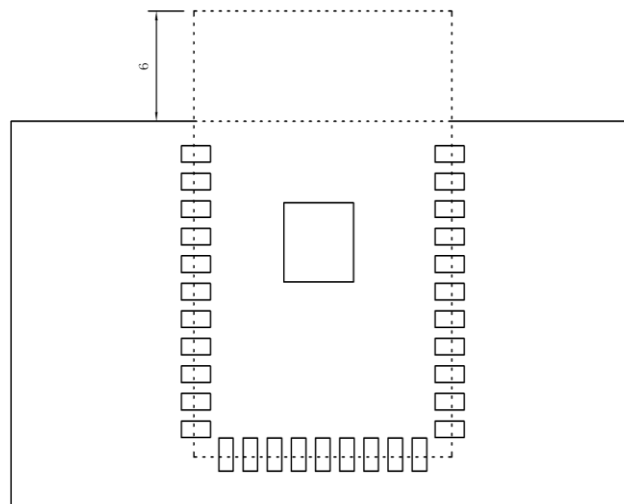
图表 3: 引脚模式

模式	GPIO0	GPIO2
UART 下载模式	低	低(模组缺省弱下拉)
Flash Boot 模式	高	无关项

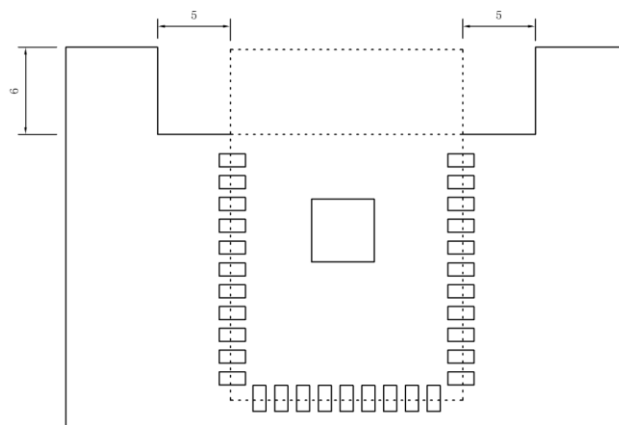
其他管脚请参考 W32_W33 规格书。

3 天线设计指导

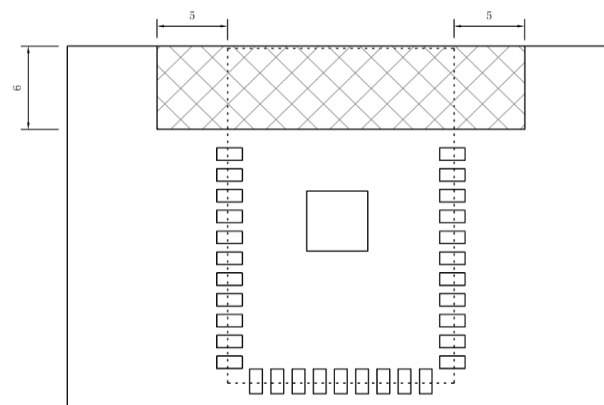
模组布局方案 1, 方案 2 性能比较接近为推荐布局方案，如果设计受限必须放置底板上则建议采用方案 3，此种布局方式射频性能稍微有一定损失。



图表 4: 模组布局方案 1——天线在单板框外(单位 mm)



图表 5: 模组布局方案 2——天线在板边放置且下面挖空(单位 mm)



图表 6: 模组布局方案 3——天线在板边放置且下面各层不附铜不走线(单位 mm)